

# 加固型移动物联网手持平板终端 T80

防水 防尘 防摔 全功能 高可靠性 低功耗 4G全网通 RFID、NFC 北斗+GPS双导航 条码



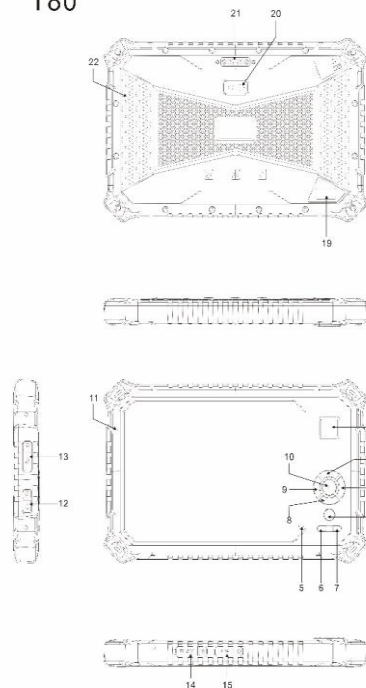
## ※产品简介

硕腾磐石HUGEROCK系列加固型数据采集终端T80V2，采用7.9寸工业级全视角IPS显示屏，高强度钢化玻璃触摸屏，产品整合了超高频UHF RFID、指纹、条码、高精度GNSS、多种传感器等数据采集手段，同时采用钛合金框架、双色一次成型外壳技术，防水防尘抗跌落等相关指标均达到MIL-STD-810G/Method516.6/Procedure IV的军用保护等级。产品配置了超大10000毫安电池，具有户外阳光环境下可视，超低温条件下可启动等特点。可广泛应用于社区管理、GIS测绘、库存盘点、货物追溯、药品安全监管和工业流程管理等领域。

## ※规格概要

处理器	1.5G Hz x4 Cortex A53 Quad Core 64位* 2.4G Hz x10 Cortex A72 Deca-core 64bit **
内存/存储	3G+32G低功耗EMCP一体化存储* 4G+64G低功耗EMCP一体化存储**
显示屏	7.9英寸AFFS/IPS全视角 VGA分辨率768x1024 工业级420cd/m2超亮屏 强光下可视
触摸屏	全钢化电容式触摸屏表面硬度大于8H 支持手套触摸、水雾、主动电容笔
基本功能	2G/3G/4G/蓝牙/GPS/WIFI/FM/指南针/陀螺仪/重力感应/加速度感应器
扩展功能	LF/UHF RFID/NFC/BEIDOU/条码/指纹/RTK
摄像头	后置1300万像素带自动对焦电子闪光灯 前置500万像素摄像头
2G/3G/4G通讯	GSM (B2/3/5/8) , WCDMA (B1/2/5/8) , TDSCDMA (B34/39) , TD-LTE (B38/39/40/41) ; FDD LTE (B1/2/3/4/5/7/20) ; EVDO,CDMA 1X
Wifi/蓝牙	(2.4GHz/5Ghz) 802.11 a/b/g/n BT v2.1+EDR/BT 3.0+HS / BIT v4.0 (LE)

T80



- 1: 指纹模块 (选配)
- 2: 向上按键
- 3: 向右按键
- 4: 返回/扫描键
- 5: 前置摄像头
- 6: 音量减少键
- 7: 音量增大键
- 8: 向下按键
- 9: 向左按键
- 10: 确认键
- 11: 麦克风
- 12: 耳机插孔
- 13: USB接口
- 14: SIM卡插槽
- 15: TF卡插槽
- 16: 复位键
- 17: 拍照快捷键
- 18: 电源开/关/锁定键
- 19: 二维扫描 (选配)
- 20: 后置摄像头
- 21: 外接串口
- 22: 扬声器

型号差异对比表

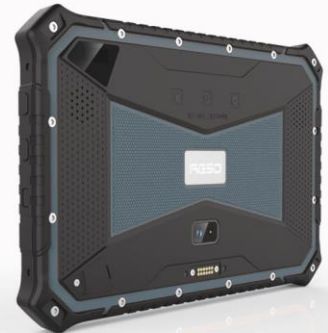
型号	处理器	内存	存储	电池	导航定位	AndroidOS	显示屏
T80V2	1.5Ghz, 4核 A53 64位	3G	32G	10000mAh安全电池	GPS+北斗+AGPS	5.1/7.0	768*1024 VGA分辨率 420尼特 高亮显示屏
T80V2P	2.4Ghz, 10核 A72 64位	4G	64G	10000mAh安全电池	GPS+北斗+格洛纳斯+AGPS	6	768*1024 VGA分辨率 420尼特 高亮显示屏



太阳黄



军绿色



灰色

※硬件

**处理器** 四核64位ARM处理器 1.5Ghz Cortex A53\*  
十核64位ARM处理器 2.4Ghz Cortex A72 \*\*

**SIM卡接口** 支持普通1.8/3.3V Mico SIM卡 双卡双待

※电池和接口

**电池** 10000毫安时锂聚合物电池 **数据接口** Type-C 24pin

**耳机接口** 3.5mm **充电接口** Type-C 24pin/DC 触点

※相机和存储

**主摄像头** 1300万像素带自动对焦和电子闪光灯/前置500万像素定焦

**内置存储** 3GB RAM+32GB ROM 二合一低功耗存储\*  
4GB RAM+64GB ROM 二合一低功耗存储\*\*

**外置存储扩展** Micro SD card(T-FLASH card)读卡器最大支持 128GB扩展

※显示和输入

**显示屏** 7.9英寸AFFS/IPS全视角 VGA分辨率768\*1024  
工业级420cd/m2超亮屏 阳光下可视

**触摸屏** 全钢化电容式触摸屏表面硬度大于8H  
支持手套触摸、水雾、主动电容笔

※数据采集和扩展模块 选配

915M超高频RFID射频标签识别  
FPC1020指纹识别模块  
NFC近场通讯和射频标签识别  
北斗RTD/RTK测绘模块

125K 低频RFID ID卡读取  
GPS&北斗双模定位模块  
Zigbee无线通讯和室内定位  
高精度温度压力高度传感器

※工业设计和可靠性

**抗震动** 1-19Hz/1.0mm 振幅19-200Hz/1.0g加速度

**抗冲击** 符合MIL-STD-810G/Method516.6/Procedure IV的军用保护等级

**防水等级** 7级防水 IEC 60529

**防尘等级** 6级防尘 IEC 60529

**可靠性** MTBF>50000h: MTTR<0.5h

**工作温度** -20° C至 55° C

**存储温度** -40° C至 80° C

**相对湿度** 非凝结状态下 5% 至 95%

**工作高度** 最大工作高度: 4,500 米 (15,000 英尺)

※网络和无线数据传输

**通话功能** GSM语音通话/WCDMA语音及视频通话/TD-SCDMA/CDMA 1X

**2G/3G/4G频段** GSM (B2/3/5/8), WCDMA (B1/2/5/8), TDSCDMA (B34/39), TD-LTE (B38/39/40/41); FDD LTE (B1/2/3/4/5/7/20);evdo: BC0/BC1 CDMA: BC0/BC1

**3G数据** WCDMA 3.75G (HSDPA+ 42.2Mbps, HSUPA+ 11.5Mbps),TD-SCDMA, 支持WIFI路由共享

**4G数据** FDD: Up to 150Mbps downlink, 50Mbps uplink - TDD: Up to 150Mbps downlink, 50Mbps uplink - **EDGE** 支持 **GPRS** 支持 **WAP** 支持

**WI-FI** Dual-band (2.4GHz/5GHz) single stream 802.11 a/b/g/n MAC/BB/RF

**蓝牙** BT v2.1+EDR/BT 3.0+HS compliance/ Bluetooth v4.0 Low Energy (LE)

※导航定位/传感器/操作系统

**操作系统** Android 5.1/7.0 \* Android6.0\*\*  
GPS+北斗+AGPS 或GPS+格洛纳斯+AGPS \*  
GPS+北斗+格洛纳斯+AGPS\*\*

**导航定位** 选配 **重力传感器** 支持  
支持 **陀螺仪传感器** 支持  
支持 **环境光传感器** 支持  
支持 **旋转矢量感应器** 支持

※外形尺寸/包装/质保条款/OEM

**尺寸** 256\*159\*23mm (L×W×H)

**重量** 820

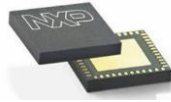

**质保条款和OEM** 支持OEM贴牌, 产品整机24个月质保 (非人为损坏)

**包装** USB 数据线x1,充电器5V 2.1Ax1,用户手册x1,工具包x1,防反射贴膜x1,

※认证支持

MA/3C /FCC/CE/ROHS



<p>UHF 超高频 RFID模块/线极化板状天线</p>	<p>空中接口协议 EPCglobal UHF Class 1 Gen 2 / ISO 18000-6C 工作频谱范围 902Mhz - 928Mhz 865MHz - 868MHz(Optional) 输出功率 范围 0-26 dBm 输出功率精度 +/- 1dB 输出功率平坦度 +/- 0.2dB 标签识别灵敏, 稳定。 配线极化超薄板状天线稳定识别距离 2-3 米</p>	
<p>二维条码头</p>	<p>M3296/M3096/E203 二维条码头</p>	
<p>HF/NFC 高频 RFID模块</p>	<p>13.56M HF支持ISO14443A/B/ISO15693阅读/数据传输/卡模拟/加密认证</p>	
<p>指纹模块</p>	<p>G2010电容式指纹传感器, 508 dpi, 256X360指纹采集尺寸, 支持公安部标准或者FBI认证算法FBI MINEX III (NIST Certification)</p>	
<p>125K LF 低频 RFID模块</p>	<p>LF低频RFID ID卡阅读器 support EM4100, 4001, TK4100, EM4305</p>	
<p>433M Lara无线透传模块</p>	<p>串口透传模块 发射功率1W 理论通讯距离: 8000米 载波频率: 433Mhz</p>	
<p>高精度温度压力传感器 模块</p>	<p>温度、高度、压力三合一传感器, 测量精度0.13m, 气压范围10个大气压</p>	
<p>高精度RTD模块/三模单 频四臂螺旋天线</p>	<p>Frequency GPS, GALILEO, QZSS: L1 1575.42MHz, C/A code BEIDOU: B1 1561.098MHz, C code Channels Support 99 channels (33 Tracking, 99 Acquisition) Update rate 1Hz default, up to 10Hz Position Accuracy Autonomous 2.5m CEP (TBR) SBAS 2.5m (depends on accuracy of correction data). (TBR) RTCM SC-104 v2.x message types 1, 2, 3, and 9</p>	
<p>单频RTK模块/三模8频单 频RTK螺旋天线</p>	<p>Max navigation update rate RTK 2 Hz 5 Hz Convergence Time RTK 3 min Heading accuracy 0.3 degrees Horizontal position accuracy:2.5 m CEP RTK:0.025 m + 1 ppm CEP</p>	